



Общество с ограниченной ответственностью

«ВРТ ГРУПП»

ул. Академика Королёва, д.13, стр.1, Москва, 129515
тел. +7 (495) 151-83-23, e-mail: info@vrt-group.ru
ОКПО 13197530, ОГРН 1127747073849
ИНН/КПП 7717736622/771701001

УТВЕРЖДАЮ

Должность, наименование организации
Генеральный директор
Инициалы, фамилия
Муравьев К.Б.
2022 г.

РАБОЧАЯ ДОКУМЕНТАЦИЯ
Раздел №4 «КОНСТРУКТИВНЫЕ И ОБЪЁМНО-
ПЛАНИРОВОЧНЫЕ РЕШЕНИЯ»

Федеральное государственное бюджетное учреждение науки Институт проблем управления им. В.А. Трапезникова Российской академии наук
(далее - ИПУ РАН)

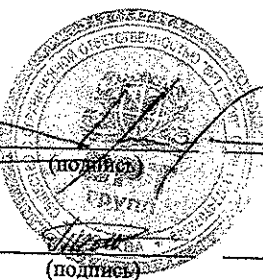
наименование объекта строительства (реконструкции), ведомственная принадлежность

строения 1, 2 (ЛПК, КОН), расположенные по адресу: г. Москва, ул.
Профсоюзная, д. 65

адрес объекта

Разработано:

Генеральный директор



Д.И. Добрынин

(подпись)

(дата)

Главный инженер проекта

Ю.С. Темляков

(подпись)

(дата)

Москва 2022 год

С. В. Мухоморов В.И.

Общие указания

Спецификация металлопроката

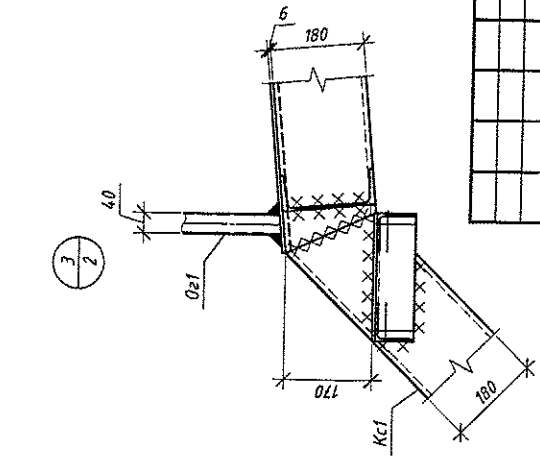
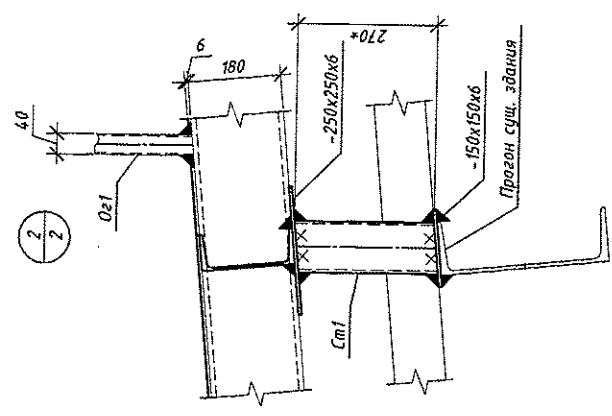
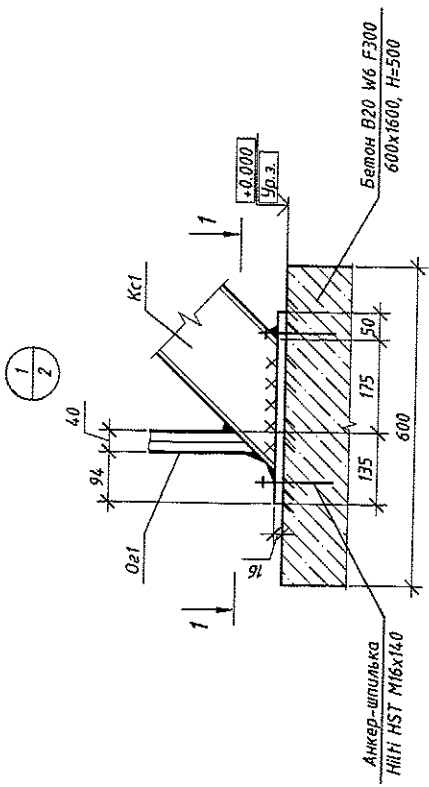
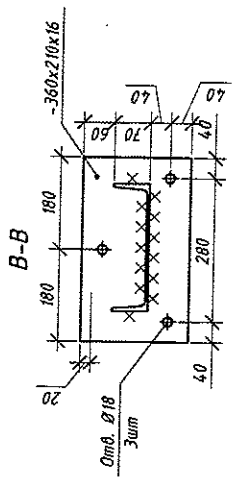
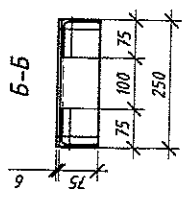
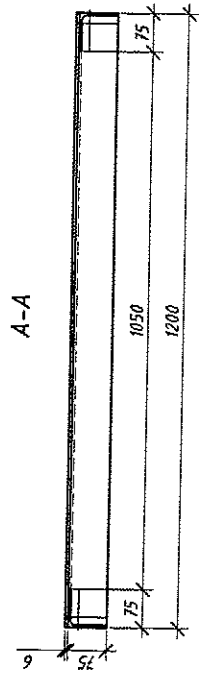
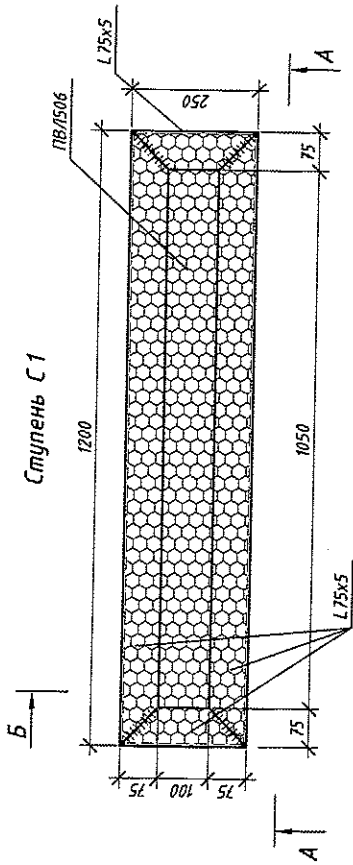
1. Данный комплект разработан на основании Задания на проектирование.
2. Перечень нормативных документов, в соответствии с требованиями которых разработана рабочая документация:
 - Федеральный закон РФ от 30 декабря 2009 г. N 384-ФЗ "Технический регламент о безопасности зданий и сооружений";
 - СП 20.13330.2016 Нагрузки и воздействия. Актуализированная редакция СНиП 2.01.07-85*;
 - СП 16.13330.2017 Стальные конструкции. Актуализированная редакция СНиП II-23-81*;
 - СП 28.13330.2017 Защита строительных конструкций от коррозии. Актуализированная редакция СНиП 2.03.11-85;
 - ГОСТ Р 21.101-2020 СПДС. Основные требования к проектной и рабочей документации;
 - ГОСТ 21502-2016 СПДС. Правила выполнения рабочей документации металлических конструкций.
 - 3. Отметка верха уровня земли принята -0,120.
 - 4. Класс сооружения принят КС-2, уровень ответственности сооружения - нормальный.
 - 5. Характеристика района строительства:
 - расчетное значение веса снегового покрова для III района - 210 кг/м²;
 - нормативное значение ветрового давления для I района - 23 кг/м².
 - 7. Материал конструкций - сталь С 245 по ГОСТ 27772-2015.
 - 8. Все заводские и монтажные соединения - сварные. Заводские соединения выполнять полуавтоматической сваркой, проволокой d=1,4-2 в среде защитного газа по ГОСТ 14771-76. Материал для сварки принять по табл.Г.1 СП 16.13330-2017 "Стальные конструкции. Актуализированная редакция СНиП II-23-81" в соответствии с используемыми сталями.
 - 9. Ручная монтажная сварка выполняется электродом Э 46 А по ГОСТ 9467-75*.
 - 10. Катет сварных швов принимать по наименьшей толщине свариваемых элементов.
 - 11. Защита строительных конструкций от коррозии должна производиться в соответствии с указанием СП 28.13330.2017 Защита строительных конструкций от коррозии.
 - 12. Поверхности металлоконструкций, подлежащие подготовке перед окрашиванием, не должны иметь заусенцев, острых кромок (радиусом менее 0,3 мм), сварочных брызг, прожогов, остатков флюса.
 - 13. Подготовка поверхности должна включать в себя очистку от окислов и обезжиривание.
 - 14. Окрашивание конструкций выполнять нанесением не менее двух слоев эмали общей толщиной 50-60 мкм.
 - 15. Изготовление и монтаж стальных конструкций производить в соответствии с:
 - ГОСТ 23118-2019 Конструкции стальные строительные;
 - СП 53-101-98 Изготовление и контроль качества стальных строительных конструкций;
 - СП 70.13330.2012 Актуализированная редакция СНиП 3.03.01-87 Несущие и ограждающие конструкции.
 - 15. После монтажа конструкций необходимо провести испытания готовой эвакуационной лестницы на соответствие требований ГОСТа 53254-2009 "Техника пожарная. Лестницы пожарные наружные стационарные, принятые в рабочих чертежах, соответствуют требованиям экологических, санитарно-технических, противопожарных и других норм, действующих на территории Российской Федерации и обеспечивают безопасность для жизни и здоровья людей эксплуатацию объекта при соблюдении предусмотренных рабочими чертежами мероприятий.

Отпр. марка	Сбор. марка	Кол-во, шт	Сечение	Длина, мм	Масса, кг		Марка стали	Примечание
					шт.	общ.		
Ст 1		4	Тр. квал. 100x5	300	4.32	17.29	С 245	
		4	-150x6	150	1.06	4.24	С 245	
		4	-250x6	250	2.94	11.78	С 245	
Кс 1		2	Швеллер 18	5220	85.09	170.17	С 245	
		2	-210x16	360	9.50	18.99	С 245	16 шт
С 1		32	Уголок 75x5	1200	6.96	222.72	С 245	
		32	Уголок 75x5	250	1.45	46.40	С 245	
		16	ПВА 506x1200	1200	4.92	78.72	С 245	
ЛП 1		2	Швеллер 18	10720	174.74	349.47	С 245	
		17	Уголок 75x5	1200	6.96	118.32	С 245	
		1	ПВА 506x1200	10720	210.97	210.97	С 245	2018.00
		4	Швеллер 18	1200	19.56	78.24	С 245	
ЛП 2		2	Швеллер 18	1520	24.78	49.55	С 245	
		4	Уголок 75x5	1200	6.96	27.84	С 245	
		1	ПВА 506x1200	1520	29.91	29.91	С 245	
ЛП 3		1	Швеллер 18	7980	130.07	130.07	С 245	общая длина
		2	Уголок 75x5	1200	6.96	13.92	С 245	
		1	ПВА 506x1200	2400	47.23	47.23	С 245	
Ог 1		1	Тр. лян. 60x40x3	394.00	167.45	167.45	С 245	общая длина
		2	Тр. квал. 40x3	45600	150.48	150.48	С 245	общая длина
		3	-20x4	118200	74.23	74.23	С 245	общая длина
Бетон В 20 W6 F300								0.48

177-0312-2012 Узм. 1			
ИПУ РАН по адресу: г. Москва, ул. Профсоюзная 65			
Изм.	Кол. лст	№ док.	Дата
Разраб.			
Проверил	Темляков		
Н. контр.	Тимофеев		
Конструктивные и объемно-планировочные решения		Страниц	Листов
		Р	1
Конструкция эвакуационной лестницы		000 "ВРТ Групп"	
Формат А3			

Инф. № подл.	Подпись и дата	Взам. инв. №
--------------	----------------	--------------

Ступень С1

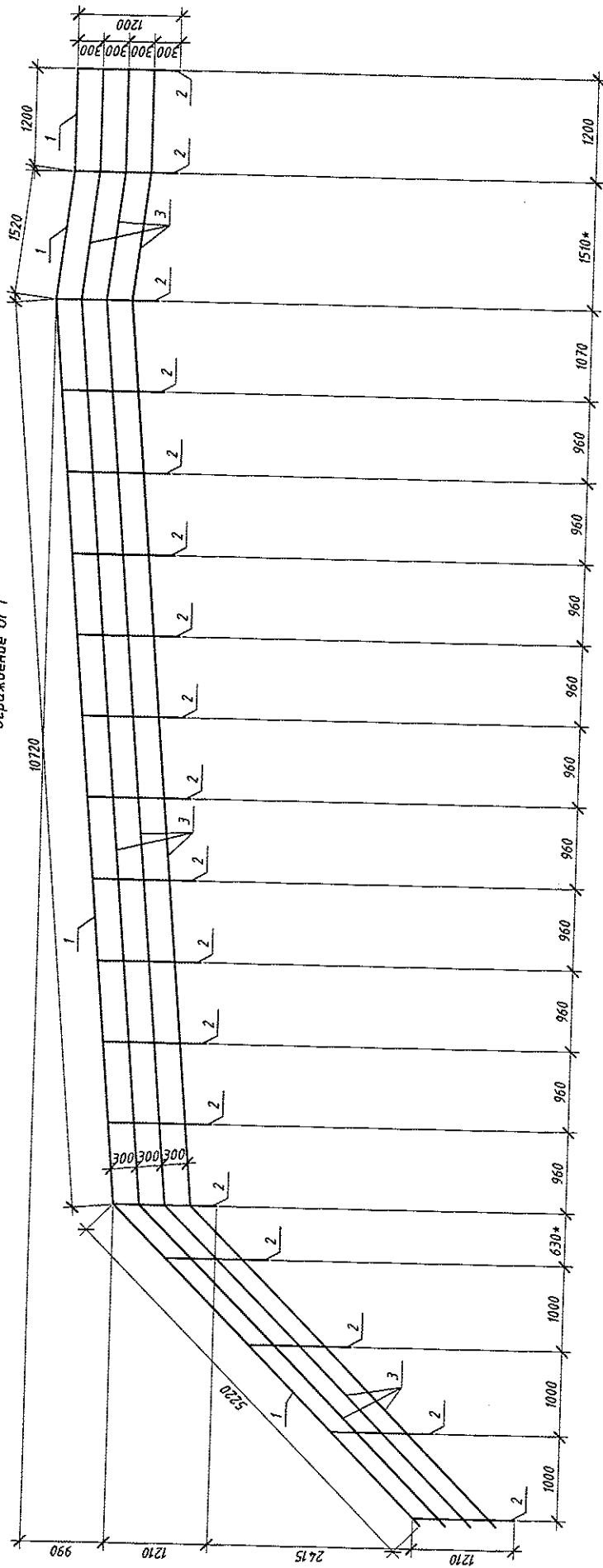


1. Общие указания см. лист 1.

177-0312-2012 ЦЗМ. 1			
ИПУ РАН по адресу: г. Москва, ул. Профсоюзная 65			
Конструктивные и объемно-планировочные решения		Лист	Листов
		Р	5
Конструкция эвакуационной лестницы		000 "ВРТ Групп"	
Изм.	Кол. изм.	Лист	№ док.
Разраб.	Проверил	Темляков	Подп.
Н. контр.	Гимюфеев		Дата

Изм. № подл.	Подпись и дата	Взам. инв. №
--------------	----------------	--------------

Ограждение ОГ 1



Ведомость элементов ограждения ОГ

Поз	Состав	Наименование или марка материала	Примечание
1	Гн.60*40*3	С245	
2	Гн.40*3	С245	
3	-20*4	С245	

1. Общие указания см. лист 1.

177-0312-2012 ИЗМ. 1

ИПУ РАН по адресу: г. Москва, ул. Профсоюзная 65

Конструктивные и
объемно-планировочные решения

Конструкция эвакуационной
лестницы

Лист 5 из 5

000 "ВРТ Групп"

Инд. № подл.	Подпись и дата	Взам. инв. №
--------------	----------------	--------------