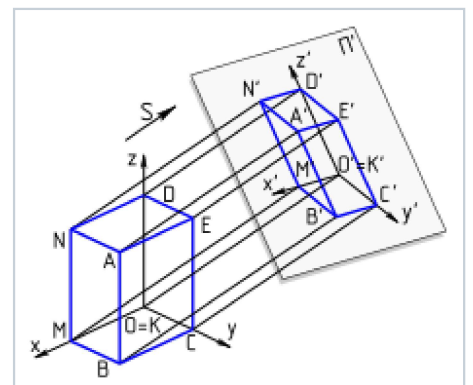


Workshop “Maturity of artificial intelligence: system integration and management problems”, April 12/14, 2021 (Moscow, Russia)



The seminar is focused on the discussion of problematic issues of ensuring the accelerated development of artificial intelligence in the *Russian Federation*, researching the field of artificial intelligence [... /&VR], increasing the availability of information and computing resources for users, improving the training system in this area.



Уважаемые коллеги!

В эти весенние дни, в ознаменование **12 апреля**, совместно с инициативными коллегами как из московских, так и иногородних организаций продолжается *эстафета рабочих встреч* — в интересах дальнейшего развития заявленной проблематики в дискуссиях, всестороннего обеспечения достижимой интенсификации поисковых и комплексных исследований *в современных условиях* междисциплинарной научно-образовательной деятельности, — отчасти с привлечением прежнего задела общемосковского научного семинара «*Проблемы управления автономными робототехническими комплексами*» (ИПУ РАН, Москва)*.

* *Примечание:* в современных условиях, с учётом ожидаемого количества внешних участников, место проведения определено вне Института.

12 / 14 апреля 2021 года инициативными участниками заявлено *внеочередное* заседание постоянно действующего научного семинара «*Проблемы управления автономными робототехническими комплексами*», — при этом *дополнительные вопросы (а также состав и количество участников) уточняются*. Время (начало): **12.00** [и далее, соответственно, после перерыва — ориентировочно **с 18.30**].

В повестке дня предварительно заявлены две основные темы:

"Симуляция и интеллектуальная обработка экспериментальных данных исследования механизмов горения посредством инструментария "Hardware-in-the-Loop (HIL)"

кандидат технических наук Масюков Максим Владимирович, докторант

Обсуждаются современные методы и средства *интеллектуальной обработки данных* в интересах междисциплинарного исследования механизмов горения, *экологического контроля и мониторинга*. Представлены научно-методические основы планирования и проведения эксперимента на базе экспериментальной установки, позволяющей при соответствующих величинах давления производить оценку искомых значений видимых скоростей горения различных углеводородных топлив в зависимости от различных показателей температуры [*экспериментальный стенд, фрагмент*]. Рассматривается *вариант* приложения подхода, развивающего возможности инструментальных средств "*Hardware-in-the-Loop simulation*" (сокр. HIL или HWIL — англ. *симуляция и обработка экспериментальных данных*), который позволяет обосновывать фактор частоты и искомые количественные характеристики реакционной способности, в т.ч. при регистрации и оценивании температурных зависимостей видимой скорости горения углеводородных горючих в воздухе [*при проведении учебных занятий — лабораторных работ*]. В сравнении с рядом известных аналогов, предлагаемое решение в перспективе преимущественно ориентировано на комплексное исследование жидких углеводородов. Дополнительное оснащение стенда при этом предусматривает, при необходимости, ряд применимых возможностей ввода жидких реагентов и наночастиц, определения момента вспышки оптико-волоконными датчиками, значимого расширения температурных диапазонов работы и некоторые другие особенности реализации в *роботизированных комплексах и платформах различного назначения*.

Дополнительная информация будет предоставлена после общего редактирования и рецензирования.

"Предпроектное моделирование, макетирование и исследование новых возможностей программно-технических средств при разработке и совершенствовании гетерогенных роботизированных платформ [интеграционных компонентов гибридных систем мониторинга] для литоральной (сублиторальной) зон": введение в проблематику

Коллектив соавторов потенциальных объектов интеллектуальной собственности [пополняется]

Дополнительная информация будет предложена участникам продолжающихся обсуждений в рабочем порядке также и по завершению организованной сопутствующей заочной дискуссии.

Модератор внеочередных мероприятий семинара:

кандидат технических наук Рожнов Алексей Владимирович

Ссылка на предшествующие выступления докладчиков в архиве объявлений семинара (апрель 2017 – июль 2018 гг.) на странице Института по адресу: <http://www.ipu.ru/smart>.

Предложенное тематическое направление предполагает локальную пролонгацию с последующим размещением материалов системной интеграции направлений научной деятельности

[<https://www.researchgate.net/project/Control-Science-of-Autonomous-Systems>].

Присылайте председателю семинара свои предложения с готовностью выступления на семинаре!

Председатель семинара:

*доктор технических наук, профессор РАН Мещеряков Роман Валерьевич,
адрес электронной почты: mrv@ipu.ru*

Ссылка на основную страницу Общественного семинара «Проблемы управления автономными робототехническими комплексами» (ИПУ РАН, Москва): <http://www.ipu.ru/robot> .

Дата: с 12.04.2021 - 12:00 по 14.04.2021 - 20:00

Вход на сайт

Имя пользователя *

Пароль *